

Số: 2698/QĐ-UBND

Quy Nhơn, ngày 20 tháng 5 năm 2024

QUYẾT ĐỊNH

Về việc thu hồi Quyết định số 1296/QĐ-UBND ngày 13/3/2024 của UBND thành phố và giao lại đất tái định cư cho hộ ông Nguyễn Công Tuấn, vợ Trần Thị Hằng và hộ ông Trần Văn Hiền, vợ Trần Thị Phương Thanh do ảnh hưởng GPMB công trình HTKT khu vực 10, phường Hải Cảng, thành phố Quy Nhơn

ỦY BAN NHÂN DÂN THÀNH PHỐ

Căn cứ Luật Tổ chức chính quyền địa phương ngày 19/6/2015;

Căn cứ Luật Đất đai ngày 29 tháng 11 năm 2013;

Căn cứ Nghị định số 43/2014/NĐ-CP ngày 15 tháng 5 năm 2014 của Chính phủ quy định chi tiết thi hành một số điều của Luật Đất đai;

Căn cứ Thông tư số 30/2014/TT-BTNMT ngày 02 tháng 6 năm 2014 của Bộ trưởng Bộ Tài nguyên và Môi trường quy định về hồ sơ giao đất, cho thuê đất, chuyển mục đích sử dụng đất, thu hồi đất;

Căn cứ biên bản cuộc họp Hội đồng bồi thường thông qua phương án bồi thường, hỗ trợ và giao đất tái định cư cho hộ gia đình bị ảnh hưởng GPMB công trình HTKT khu vực 10, phường Hải Cảng, thành phố Quy Nhơn đã được Hội đồng bồi thường, hỗ trợ GPMB thông qua ngày 15/4/2024;

Theo đề nghị của Ban QLDA Đầu tư Xây dựng và Phát triển quỹ đất thành phố thành phố tại tờ trình số: 321/TTr-BQL ngày 07/5/2024;

Theo đề nghị của Trưởng phòng Tài nguyên Môi trường thành phố tại Tờ trình số: 583/TTr-TNMT ngày 15/5/2024,

QUYẾT ĐỊNH:

Điều 1. Thu hồi Quyết định số 1296/QĐ-UBND ngày 13/3/2024 của UBND thành phố về việc giao lô đất tái định cư cho hộ ông Nguyễn Công Tuấn, vợ Trần Thị Hằng và hộ ông Trần Văn Hiền, vợ Trần Thị Phương Thanh lô đất số TDC-02-1, đường ĐS3 (Lộ giới 9m), diện tích 58,74m² thuộc khu đất 44, đường Đinh Bộ Lĩnh, phường Hải Cảng, thành phố Quy Nhơn, tỉnh Bình Định.

Giao lại cho hộ ông Nguyễn Công Tuấn, vợ Trần Thị Hằng và hộ ông Trần Văn Hiền, vợ Trần Thị Phương Thanh (Địa chỉ: Tổ 27, KV5, phường Hải Cảng, TP Quy Nhơn) lô đất số TDC-01-14, đường ĐS3 (Lộ giới 9m), diện tích 56,3m² thuộc khu đất 44, đường Đinh Bộ Lĩnh, phường Hải Cảng, thành phố Quy Nhơn, tỉnh Bình Định để sử dụng vào mục đích ở.

Thời hạn sử dụng đất là: Lâu dài.

Vị trí, ranh giới khu đất được xác định theo tờ trích lục bản đồ tỷ lệ 1/300 do phòng Tài nguyên & Môi trường thành phố lập ngày 15 tháng 5 năm 2024.

Hình thức giao đất: Giao đất có thu tiền sử dụng đất.

Về thu tiền sử dụng đất phải nộp: 1.435.650.000 đồng.

Điều 2. Giao phòng Tài nguyên & Môi trường thành phố phối hợp với Ban QLDA Đầu tư Xây dựng và Phát triển quỹ đất thành phố thành phố, UBND phường Hải Cảng và các đơn vị liên quan tổ chức thực hiện các công việc sau đây:

1. Tổ chức thu hồi Quyết định số 1296/QĐ-UBND ngày 13/3/2024 của UBND thành phố Quy Nhơn;
2. Thông báo cho người được giao đất nộp tiền sử dụng đất, phí và lệ phí theo quy định của pháp luật;
3. Xác định cụ thể mốc giới và giao đất trên thực địa;

Điều 3. Quyết định này có hiệu lực kể từ ngày ký.

Chánh Văn phòng HĐND&UBND thành phố, Trưởng phòng Tài nguyên & Môi trường Thành phố, Giám đốc Ban QLDA Đầu tư Xây dựng và Phát triển quỹ đất thành phố thành phố, Chủ tịch UBND phường Hải Cảng, Chủ tịch UBND phường Nhơn Bình và người được giao đất có tên tại Điều 1 chịu trách nhiệm thi hành Quyết định này.

Văn phòng HĐND&UBND thành phố chịu trách nhiệm đưa Quyết định này lên Cổng thông tin điện tử của UBND thành phố Quy Nhơn. /

Nơi nhận:

- Như điều 3;
- Lưu: VT.

(Handwritten initials)

**TM. ỦY BAN NHÂN DÂN THÀNH PHỐ
CHỦ TỊCH**



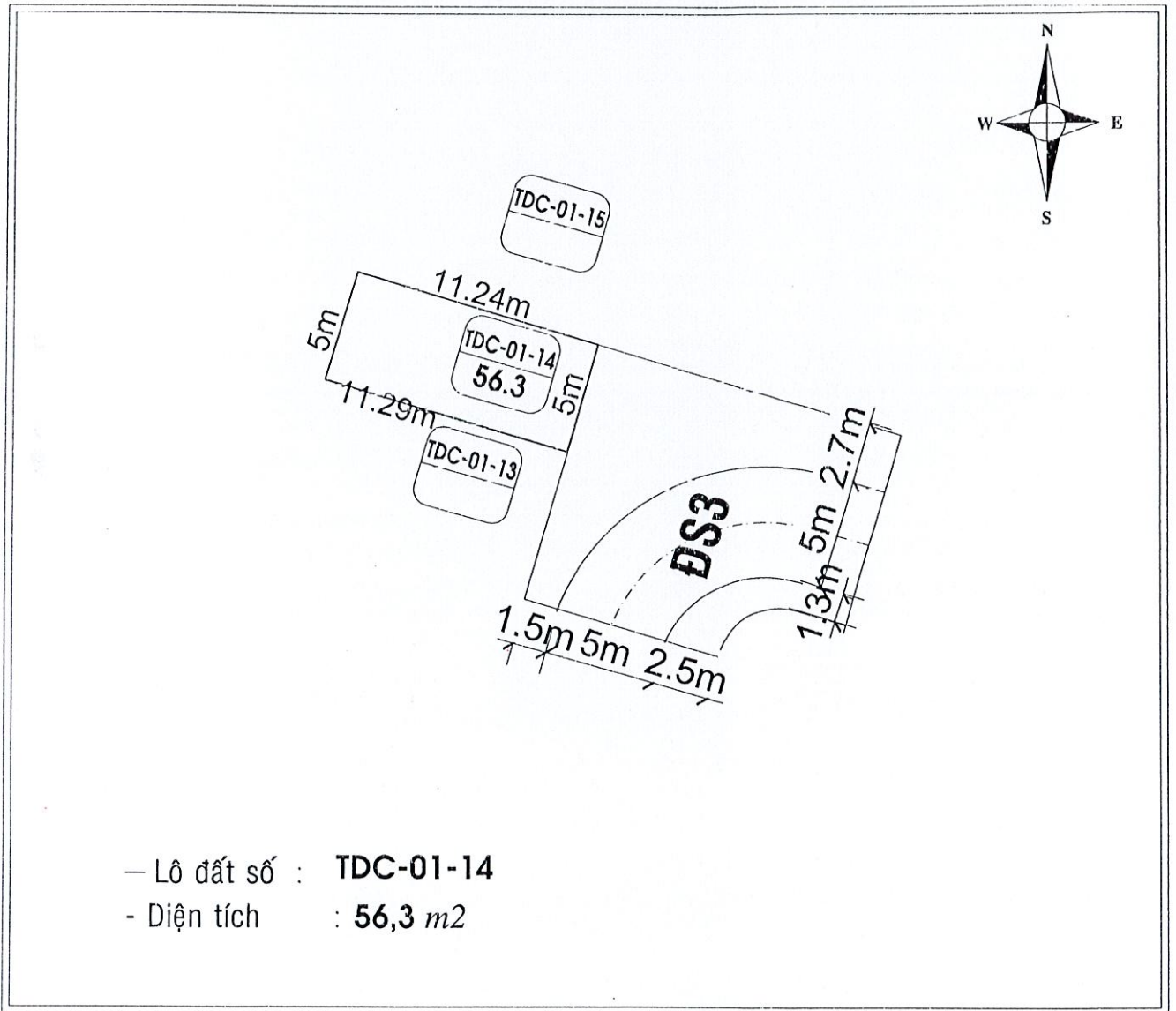
Ngô Hoàng Nam

TRÍCH LỤC BẢN ĐỒ

Tỷ lệ 1/300

Lô đất giao cho: Hộ ông Nguyễn Công Tuấn, vợ
Trần Thị Hằng và hộ ông Trần Văn
Hiền, vợ Trần Thị Phương Thanh

Tại khu đất 44, đường Đinh Bộ Lĩnh, P. Hải Cảng, TP. Quy Nhơn
Mục đích sử dụng : Xây dựng nhà ở



QUY NHƠN, NGÀY 15 THÁNG 5 NĂM 2024

NGƯỜI THỰC HIỆN

Nguyễn Bình

TRƯỞNG PHÒNG



Ngô Tôn Thanh

